

№ на схеме	Код поставщика	Наименование детали	Характеристика	К-во, шт./изд.
1	13626,1011	Крышка редуктора		1
2	13626,8341	Корпус редуктора		1
3	13626,5701	Корпус упора глубины фрезерования		1
4	13626,5641	Ручка упора глубины фрезерования		1
5	13626,3483	Упор глубины фрезерования		1
6	13434,1063	Крышка двигателя		1
7	79313,0096	Шкала глубины фрезерования		1
8	13626,3580	Наконечник пружины		2
9	13626,3931	Шкив ведущий		1
10	13626,3810	Втулка дистанционная		2
11	13626,3941	Шкив ведомый		2
12	13626,3011	Шпиндель		2
13	13626,5751	Патрубок стружкоотводный		1
14	75700,0500	Пружина		2
17	13626,9763	Основание		1
18	13626,5731	Подставка упора		1
19	13626,5711	Направляющая горизонтальная		2
20	13626,4601	Суппорт		2
21	13626,4441	Штифт		2
22	13626,5633	Упор вертикальный		1
23	85301,3279	Винт (внутр. шестигр. S2,5)	M5x5	2
24	136245383	Упор угловой		1
28	13626,1211	Экран защитный		1
30	13622,5022	Рукоятка передняя		1
31	13624,5642	Маховик зубчатый		1
32	76719,0422	Проводник		1
33	87080,0716	Шайба	7x16x0,2	1
35	13626,5801	Крышка нижняя		1
37	13013,1601	Втулка резиновая		1
38	13626,2612	Диафрагма		1
39	00.01.01.01.76	Подшипник шариковый	628ZZ (8x24x8)	1
40	13431,6521	Гайка специальная	M6	1
41	13434,1341	Крышка подшипника		1
42	00.01.01.01.06	Подшипник шариковый	607ZZ (7x19x6)	3
43	13434,4203	Рычаг выключателя		1
44	13431,4181	Трубка защитная шнура		1
45	13431,2251	Пружина спиральная		2
46	13017,9071	Щетка электрическая		1
47	76755,4101	Шнур питания с вилкой	HO5RNF 2x1, L= 3,1м	1
48	13434,1039	Корпус двигателя		1
49	13626,9933	Якорь с вентилятором в сборе		1
50	13434,2621	Дефлектор		1
51	13623,9923	Статор в сборе		1
52	00.01.01.01.09	Подшипник шариковый	609ZZ (9x24x7)	2
53	13434,9116	Щеткодержатель в сборе		1
54	75701,0701	Пружина растяжения		2
55	85301,3297	Шпилька	M5x30	
56	00.02.01.01.05	Гайка	M5	1
58	13624,5511	Болт	M6x130	1

Каталог запасных частей изделия

Действителен с: 04.10.2010г.

МАШИНА РУЧНАЯ
ЭЛЕКТРИЧЕСКАЯ ФРЕЗЕРНАЯ
ПРИСАДОЧНАЯ

ФМШ-12/710

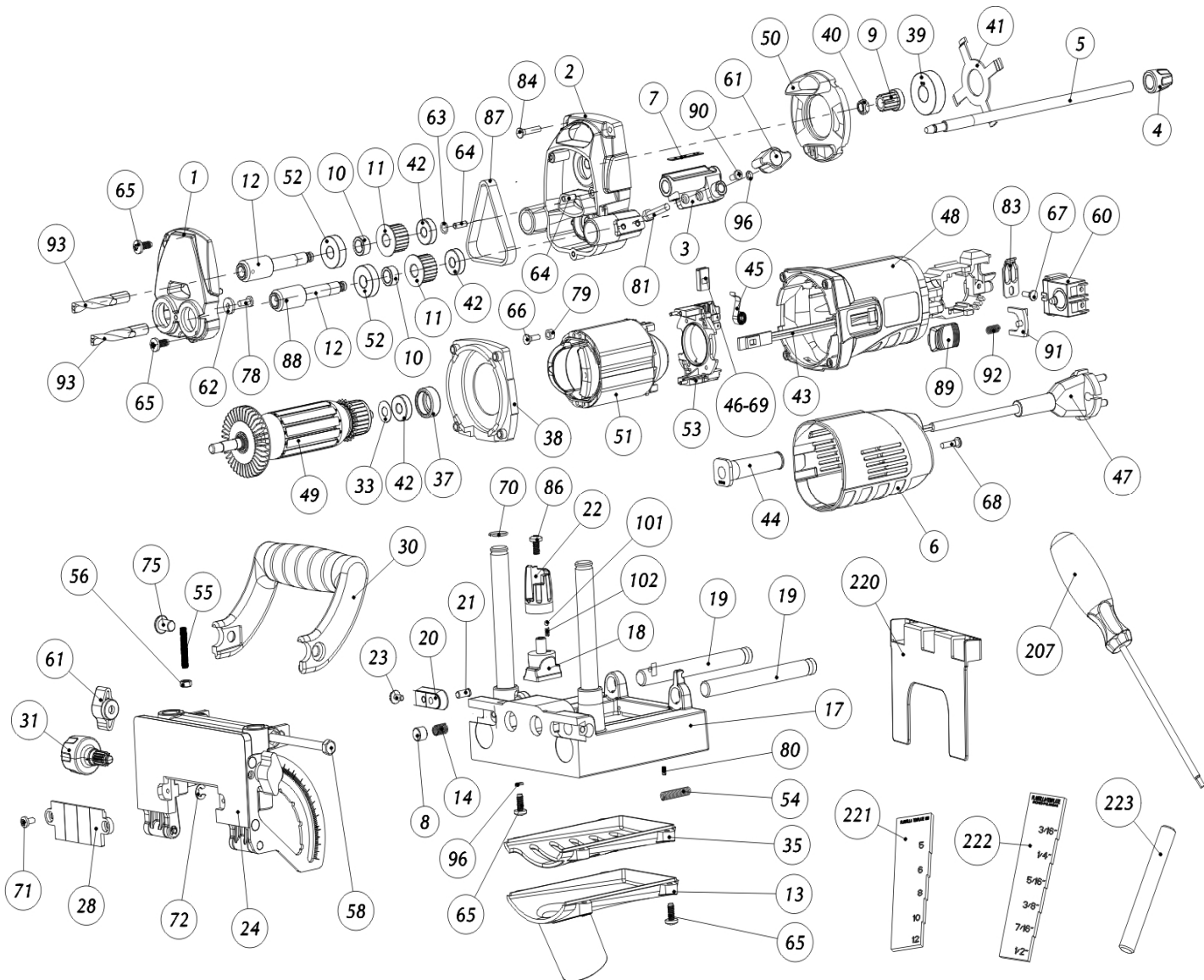
60	76325,5022	Выключатель		1
61	13601,3971	Гайка барашковая	M6	2
62	87080,0412	Шайба	4x12x2	1
63	74210,0512	Кольцо	5x1,2	2
64	83040,0252	Шпилька	4M6x12	2
65	84431,5252	Винт	Torx M4x12	7
66	84482,0013	Винт	Torx 3x16	2
67	84482,0027	Винт	Torx 3,5x14	1
68	84482,0048	Винт	Torx 4x16	1
69	13017,9072	Щётка электрическая самоотключающаяся		1
70	00.02.98.01.01	Кольцо пружинное RW14	B14	1
71	84907,0212	Винт	M3,5x6	2
72	87540,0050	Кольцо стопорное	Ø4	2
75	84251,3366	Винт	M8x12	2
78	84907,7250	Винт	Torx M4x10	1
79	13434,1721	Втулка		2
80	85311,4281	Винт	M5x8	2
81	84030,5333	Винт	M6x22	1
83	13413,4231	Планка крепления шнура		1
84	84482,0052	Винт	Torx 4x25	4
86	84431,5282	Винт	Torx M5x8	1
87	13626,3901	Ремень зубчатый		1
88	85301,3279	Винт	M5x5	2
89	13434,4021	Кнопка выключателя		1
90	84200,8246	Винт	M4x8	2
91	13434,4391	Скоба выключателя		1
92	75700,0450	Пружина		1
93	13626,7821	Фреза	Ø8	2
94	13626,7822	Фреза	Ø6	2
95	13626,7823	Фреза	Ø10	2
96	00.02.02.01.04	Шайба пружинная	Ø4	2
99	74210,0410	Кольцо	4x1	1
101	71390,0136	Шарик	Ø3,5	1
102	75700,0250	Пружина		1
207	13626,7841	Отвертка		1
220	136265841	Накладка пластиковая		1
221	136265530	Линейка калибровочная (мм)		1
222	136265540	Линейка калибровочная (дюйм)		1
223	13626,9702	Штифт калибровочный		1

ИНТЕРСКОМ

Каталог запасных частей изделия

Действителен с: 04.10.2010г.

МАШИНА РУЧНАЯ
ЭЛЕКТРИЧЕСКАЯ ФРЕЗЕРНАЯ
ПРИСАДОЧНАЯ**ФМШ-12/710**



ИНТЕРСКОЛ

Каталог запасных частей изделия

Действителен с: 04.10.2010г.

МАШИНА РУЧНАЯ
ЭЛЕКТРИЧЕСКАЯ ФРЕЗЕРНАЯ
ПРИСАДОЧНАЯ

ФМШ-12/710