

№ на схеме	Код поставщика	Наименование детали	Характеристика	К-во, шт./изд.
1	136081082	Щит промежуточный		1
2	136085533	Крышка плиты		1
3	136089752	Плита опорная		1
4	136081031	Корпус двигателя		1
5	136081069	Крышка корпуса двигателя		1
6	136085501	Маховик регулировки глубины фрезерования на столе		1
7	136082611	Диафрагма		1
8	136089033	Якорь с вентилятором в сборе		1
9	130101603	Кольцо		1
10	742101320	Кольцо	13x2	1
11	136082881	Упор резиновый		1
12	136088941	Ограничитель высоты		1
13	136085701	Втулка		1
14	757001101	Пружина		1
15	136086241	Болт специальный		1
16	136085632	Маховик регулировки глубины		1
17	136081231	Рычаг фиксации		1
18	136084911	Пластина		1
19	757001010	Пружина		1
20	136085671	Маховик регулировки высоты		1
21	136089291	Упор		1
22	136081051	Ручка накладка левая		1
23	136081052	Ручка левая		1
24	136081042	Ручка правая		1
25	136081041	Ручка накладка правая		1
26	763487126	Регулятор оборотов		1
27	136086681	Втулка		1
28	874110051	Шайба специальная	Ø5,1	3
29	870001053	Шайба		1
30	136083483	Ограничитель глубины фрезерования		1
31	136086132	Стержень ограничителя		1
32	136084945	Маховик точной регулировки		1
33	136084321	Ручка регулировки глубины		1
34	870810916	Шайба	9x16x1	1
35	136086691	Гайка		1
36	757000652	Пружина		1
37А	136027433	Цанга	8мм	1
37В	136027432	Цанга	12мм	1
38	870520250	Шайба	25x35x1	2
39	136068371	Фиксатор шпинделя		1
40	136083362	Кольцо пружинное	4,7x1	1
41	870801018	Шайба	10x18x1,6	2
42	713900233	Шарик	Ø6	1
45	842009324	Винт	M6x12	1
46	136061521	Гайка крепления подшипника		1
47	757000352	Пружина		1
48	136037411	Гайка накидная		1
49	742100715	Кольцо	7x1,5	1
51	136084771	Рычаг фиксатора шпинделя		1
53	757021361	Пружина кручения		1
54	136081731	Шайба		1
55	136039023	Статор в сборе		1
56	134159113	Щеткодержатель в сборе		1



Каталог запасных частей изделия

Действителен с: 30.09.2010г.

МАШИНА РУЧНАЯ  
ЭЛЕКТРИЧЕСКАЯ ФРЕЗЕРНАЯ**ФМ-67/2200Э**

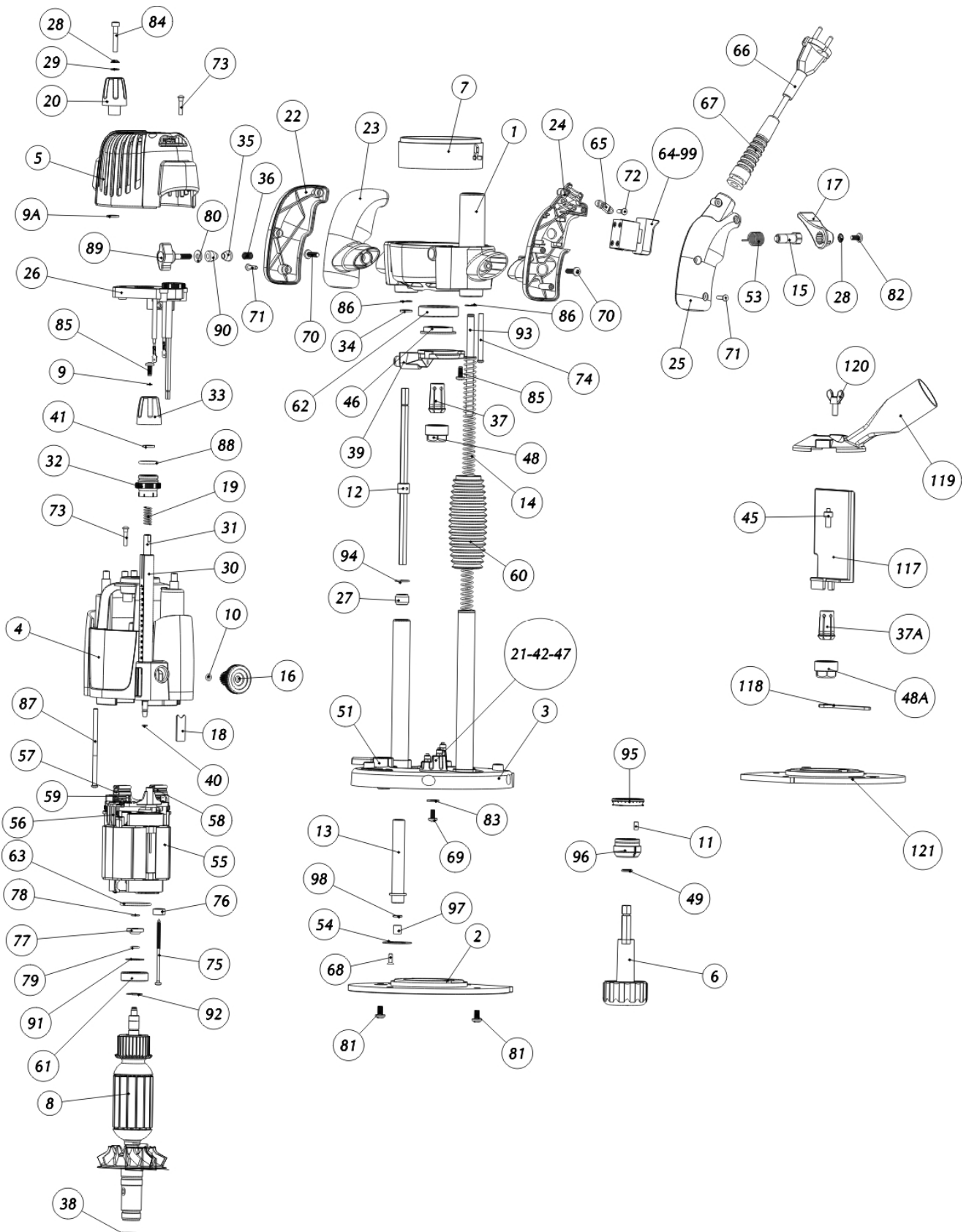
57	134139073	Щетка электрическая	6x16	1
58	134139074	Щётка электрическая самоотключающаяся	6x16	1
59	134132251	Пружина спиральная		2
60	136081551	Гофра защитная		2
61	00.01.01.01.30	Подшипник шариковый	6201-2RS (12x32x10)	1
62	00.01.01.01.45	Подшипник шариковый	6005 (25x47x12)	1
63	742103225	Кольцо	32x2,5	1
64	763267006	Выключатель		1
65	114604231	Планка крепления шнура		1
66	134104001	Шнур питания с вилкой	HO5RN-F 3,15м 2x1мм <sup>2</sup>	1
67	134314181	Трубка защитная шнура		1
68	849078140	Винт	Torx M4x8	2
69	844315285	Винт	Torx M5x12	2
70	844315327	Винт	Torx M6x15	2
71	844820028	Винт	Torx TP 3,5x16	6
72	844820027	Винт	Torx TP 3,5x14	2
73	844820050	Винт	Torx TP 4x20	5
74	844830134	Винт	Torx TP 5x55	4
75	844820063	Винт	Torx TP 4x75	2
76	134161722	Втулка		2
77	763889161	Датчик скорости магнитный		1
78	874900060	Кольцо		2
79	742100620	Шайба	6x2	1
80	870810614	Шайба	6x14x2	1
81	847605324	Винт	Torx M6x12	5
82	844315282	Винт	Torx M5x8	2
83	872100060	Шайба	Ø6	2
84	842009297	Винт	M5x30	1
85	844315255	Винт	Torx M4x15	4
86	875401060	Кольцо стопорное	Ø6	2
87	844830139	Винт	Torx TP5x80	2
88	742101915	Кольцо	19x1,5	2
89	136013978	Винт барашковый	M6X35	1
90	136086692	Втулка		1
91	870801227	Шайба	12x27x0,5	1
92	875401100	Кольцо стопорное	Ø10	1
93	136085581	Стержень		1
94	136083361	Кольцо пружинное	10x3,5	1
95	136084952	Маховик регулировочный	мм	1
96	136084961	Кольцо		1
97	136084611	Пыльник		2
98	136083181	Диск		1
99	138315001	Конденсатор		1
117	136081212	Экран защитный		1
118	136085211	Ключ гаечный	S=22мм	1
119	919340000	Пылеотвод		1
120	849190284	Винт барашковый	M5x16	1
121	136085532	Плита прозрачная		1



Каталог запасных частей изделия

Действителен с: 30.09.2010г.

МАШИНА РУЧНАЯ  
ЭЛЕКТРИЧЕСКАЯ ФРЕЗЕРНАЯ**ФМ-67/2200Э**



**ИНТЕРСКОМ**

Каталог запасных частей изделия

Действителен с: 30.09.2010г.

МАШИНА РУЧНАЯ  
ЭЛЕКТРИЧЕСКАЯ ФРЕЗЕРНАЯ

**ФМ-67/2200Э**