

| № на схеме | Код | Наименование детали | Характеристика | К-во, шт./изд. |
|------------|-----------------------|-------------------------------------|----------------------------|----------------|
| 1 | 00.10.02.01.02 | Шнур питания | H05VV-F 2x1 | 1 |
| 2 | 31.02.00.12.00 | Трубка защитная | | 1 |
| 3 | 31.02.00.04.00 | Накладка правая | | 1 |
| 4 | 00.10.01.01.09 | Выключатель | KEDU HY15 12(10)A 250V 5E4 | 1 |
| 5 | 31.02.00.03.00 | Ручка правая | | 1 |
| 6 | 31.02.01.11.00 | Пружина | | 1 |
| 7 | 31.02.01.12.00 | Ручка регулировочная | | 1 |
| 8 | 31.02.01.20.00 | Винт микрометрический | | 1 |
| 9 | 31.02.01.31.00 | Втулка | | 1 |
| 10 | 31.02.01.40.00 | Винт | | 7 |
| 11 | 31.02.01.33.00 | Глубиномер | | 1 |
| 12 | 31.02.01.34.00 | Указатель | | 1 |
| | 31.04.00.00.00 | Блок управления электронный в сборе | Поз.13;17 | 1 |
| 13 | 31.04.01.00.00 | Блок управления | | 1 |
| 14 | 31.02.00.08.00 | Крышка электродвигателя | | 1 |
| 16 | 31.06.01.00.00 | Щеткодержатель | | 2 |
| 17 | 31.04.02.00.00 | Блок электронный | | 1 |
| 18 | 31.02.00.06.00 | Ручка левая | | 1 |
| 19 | 31.02.00.07.00 | Накладка левая | | 1 |
| 20 | 00.02.03.01.07 | Винт | 4x20 | 10 |
| 21 | 00.02.04.01.36 | Винт | M5x30 | 4 |
| 22 | 31.02.00.01.00 | Корпус | | 1 |
| 23 | 31.02.02.00.00 | Статор | | 1 |
| 24 | 31.02.00.02.00 | Диафрагма | | 1 |
| 25 | 00.02.03.01.22 | Винт | 5x70 | 2 |
| 26 | 00.01.01.01.44 | Подшипник | 6200Z | 1 |
| 27 | 00.02.04.05.15 | Винт | M4x20 | 3 |
| 28 | 31.02.03.00.00 | Якорь | | 1 |
| 29 | 00.01.01.01.45 | Подшипник | 6005Z | 1 |
| 30 | 31.02.00.10.00 | Цанга | Ø12 | 1 |
| 30 | 31.02.00.10.01 | Цанга | Ø8 | 1 |
| 31 | 31.02.00.11.00 | Гайка накидная | M22x1 | 2 |
| 32 | 31.02.01.01.00 | Щит промежуточный | | 1 |
| 33 | 00.02.03.01.14 | Винт | 5x20 | 4 |
| 34 | 31.03.00.01.00 | Пылеотвод | | 1 |
| 35 | 31.03.00.02.00 | Пружина | | 2 |
| 36* | 31.03.00.03.00 | Штанга* | | 1 |
| 37 | 31.03.00.04.00 | Кольцо запорное | | 1 |
| 38* | 31.03.00.03.01 | Штанга* | | 1 |
| 39* | 31.03.00.05.00 | Штифт трубчатый* | | 2 |
| 40* | 31.03.00.06.00 | Плита опорная* | | 1 |
| 41 | 31.03.00.07.00 | Крышка плиты | | 1 |
| 42 | 00.02.04.05.01 | Винт | M5x8 | 6 |
| 43 | 31.02.01.03.00 | Наконечник | | 1 |
| 44 | 31.02.01.04.00 | Штифт запирающий | | 1 |
| 45 | 31.02.01.05.00 | Пружина | | 1 |
| 45.1 | 31.02.01.06.00 | Колпачок резиновый | | 1 |
| 46 | 31.02.01.07.00 | Рукоятка | | 1 |
| 46.1 | 00.02.04.01.12 | Винт (крепления рукоятки поз. 46) | M5x10 | 1 |
| 47 | 31.02.00.15.00 | Клавиша | | 1 |



Каталог запасных частей изделия

Действителен с: 01.10.2008 г.

МАШИНА РУЧНАЯ
ЭЛЕКТРИЧЕСКАЯ ФРЕЗЕРНАЯ**ФМ-32/1900Э**

| | | | | |
|----|----------------|------------------------------|---------------------------------|---|
| 48 | 31.02.00.13.00 | Шкала | | 1 |
| 49 | 31.06.02.00.00 | Щетка электрическая | 5,5x15x19 | 2 |
| 50 | 00.02.99.02.11 | Кольцо стопорное | B16 | 2 |
| 51 | 00.10.04.01.01 | Конденсатор | 0,33 мкФ К Х2 МЕХ GPF40/85/21/С | 1 |
| 52 | 31.02.03.01.00 | Компенсатор | | 1 |
| 53 | 31.02.01.08.00 | Крышка блокиратора | | 1 |
| 54 | 00.02.99.01.07 | Кольцо стопорное | A15 | 1 |
| 55 | 31.02.01.09.00 | Штифт запирающий | | 1 |
| 56 | 31.02.01.10.00 | Пружина | | 1 |
| 58 | 31.05.03.00.00 | Направляющая линейка в сборе | | 1 |
| 59 | 31.02.00.14.00 | Крышка | | 1 |
| 60 | 31.02.00.09.00 | Крышка прижимная | | 1 |
| 61 | 00.02.04.01.38 | Винт | M5x14 | 2 |
| 62 | 00.02.02.01.05 | Шайба | 5 | 2 |
| 64 | 31.05.01.00.00 | Копир роликовый | | 1 |
| 65 | 31.05.02.00.00 | Копир циркульный | | 1 |
| 66 | 31.05.00.02.00 | Копир | | 1 |
| 68 | 31.03.00.08.00 | Винт специальный | M5 | 1 |
| 69 | 31.03.00.09.00 | Упор | | 1 |
| 70 | 31.03.00.11.00 | Штифт -фиксатор | Ø5x5 | 1 |
| 71 | 31.03.00.12.00 | Пружина | Ø3,5x6 | 1 |
| 72 | 31.02.01.32.00 | Пружина | D7x12 | 1 |
| 73 | 31.02.01.51.00 | Пружина | D13x10 | 7 |
| 74 | 00.02.02.02.11 | Шайба | 6-11-05/Б | 7 |
| 75 | 33.03.00.13.00 | Накладка | | 1 |
| 76 | 00.02.04.01.19 | Винт | M3x8 | 1 |
| 77 | 31.06.00.01.00 | Прокладка резиновая | | 1 |
| 78 | 31.04.00.04.00 | Планка фиксации кабеля | | 1 |
| 79 | 00.02.03.01.03 | Винт | 4x14 | 2 |

* Поставляется в сборе (поз. 36,38,39,40)

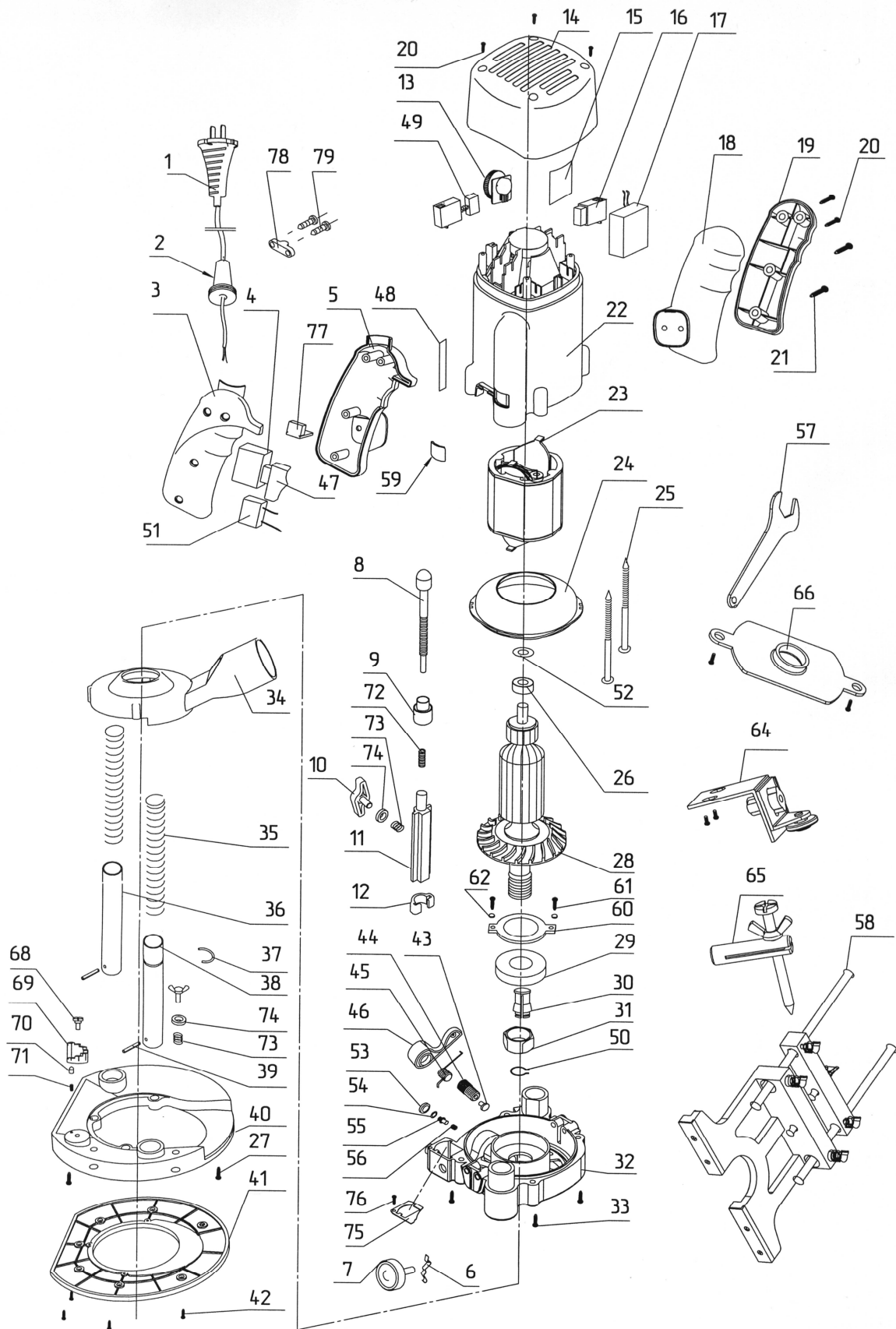


Каталог запасных частей изделия

Действителен с: 01.10.2008 г.

МАШИНА РУЧНАЯ
ЭЛЕКТРИЧЕСКАЯ ФРЕЗЕРНАЯ

ФМ-32/1900Э



ИНТЕРСКОЛ

Каталог запасных частей изделия

Действителен с: 01.10.2008 г.

МАШИНА РУЧНАЯ
ЭЛЕКТРИЧЕСКАЯ ФРЕЗЕРНАЯ

ФМ-32/1900Э