

№ на схеме	Код	Наименование детали	Характеристика	К-во, шт./изд.
1	00.02.04.01.29	Винт фиксирующий	M6Lx20	1
2	00.20.10.02.00	Патрон сверлильный	Ø13	1
3	00.02.99.01.01	Кольцо стопорное	A32	2
4	04.03.01.02.00	Шайба	Ø32	3
5	150.03.01.03.00	Кольцо фетровое	Ø18x32x4	1
6	150.03.01.04.00	Шайба резиновая	Ø32x22x3,5	1
7	150.03.01.01.00	Шпиндель		1
8	00.02.10.06.00	Шарик	Ø5	1
9	04.03.01.05.00	Пружина	Ø 18,2x9	1
10	00.01.01.01.17	Подшипник шариковый	6002.2RS (15x32x9)	1
11	00.02.10.03.00	Шарик	Ø3	2
12	04.03.01.06.00	Храповик		1
13	57.03.01.02.00	Храповик		1
14	00.02.03.01.39	Винт	4x48	1
15	150.03.00.01.00	Корпус редуктора		1
16	150.03.01.07.00	Блок шестерён	Z=44/53	1
17	04.03.00.04.00	Шарик	Ø4,7	2
18	04.03.00.05.00	Пружина		2
19	150.03.00.02.00	Ручка переключателя скорости		1
20	00.02.02.01.04	Шайба пружинная	Ø 4	1
21	00.02.04.01.02	Винт	M4x12	1
22	150.03.00.06.00	Переключатель скорости		1
23	04.03.00.03.00	Кольцо уплотнительное	Ø 12x1,9	1
24	00.01.02.01.02	Подшипник роликовый	НК061009 (6x10x9)	2
25	150.03.00.07.00	Прокладка		1
26	00.02.02.02.11	Шайба	Ø6x11x0,5	1
27	150.03.02.01.00	Вал промежуточный	Z=9/18	1
28	04.03.02.03.01	Шпонка	3x3,7x10	1
29	150.03.02.02.00	Колесо зубчатое	Z=29	1
30	00.02.02.02.03	Шайба	Ø6x14x1	1
31	00.01.02.01.03	Подшипник роликовый	НК081210 (8x12x10)	1
32	57.03.03.05.00	Сальник		2
33	150.03.03.06.00	Пружина	Ø18,2x9	1
34	150.03.03.07.00	Ось		1
35	150.03.03.08.00	Скоба направляющая 1		1
36	150.03.03.09.00	Скоба переключателя		1
37	150.03.03.10.00	Скоба направляющая 2		1
38	150.03.03.02.00	Переключатель режимов		1
39	150.03.03.03.00	Корпус переключателя		1
40	150.03.03.04.00	Рычаг переключателя		1
41	150.03.03.01.00	Щит промежуточный		1
42	150.03.03.05.00	Кольцо уплотнительное	Ø8x19x1	1
43	00.01.01.01.36	Подшипник шариковый	609.2RS (9x24x7)	1
44	00.02.99.01.05	Кольцо стопорное	A24	1
45	150.04.02.01.00	Якорь с вентилятором		1
46	150.04.04.01.00	Корпус щеткодержателя		2
47	150.04.04.03.00	Щетка электрическая		2
48	150.04.04.04.00	Клемма		2
49	00.01.01.01.23	Подшипник шариковый	608.2Z (8x22x7)	1
50	150.04.02.02.00	Втулка резиновая		1
51	150.04.00.03.00	Диафрагма		1
52	150.04.01.00.00	Статор в сборе		1
53	00.02.03.01.10	Винт	4x55	2



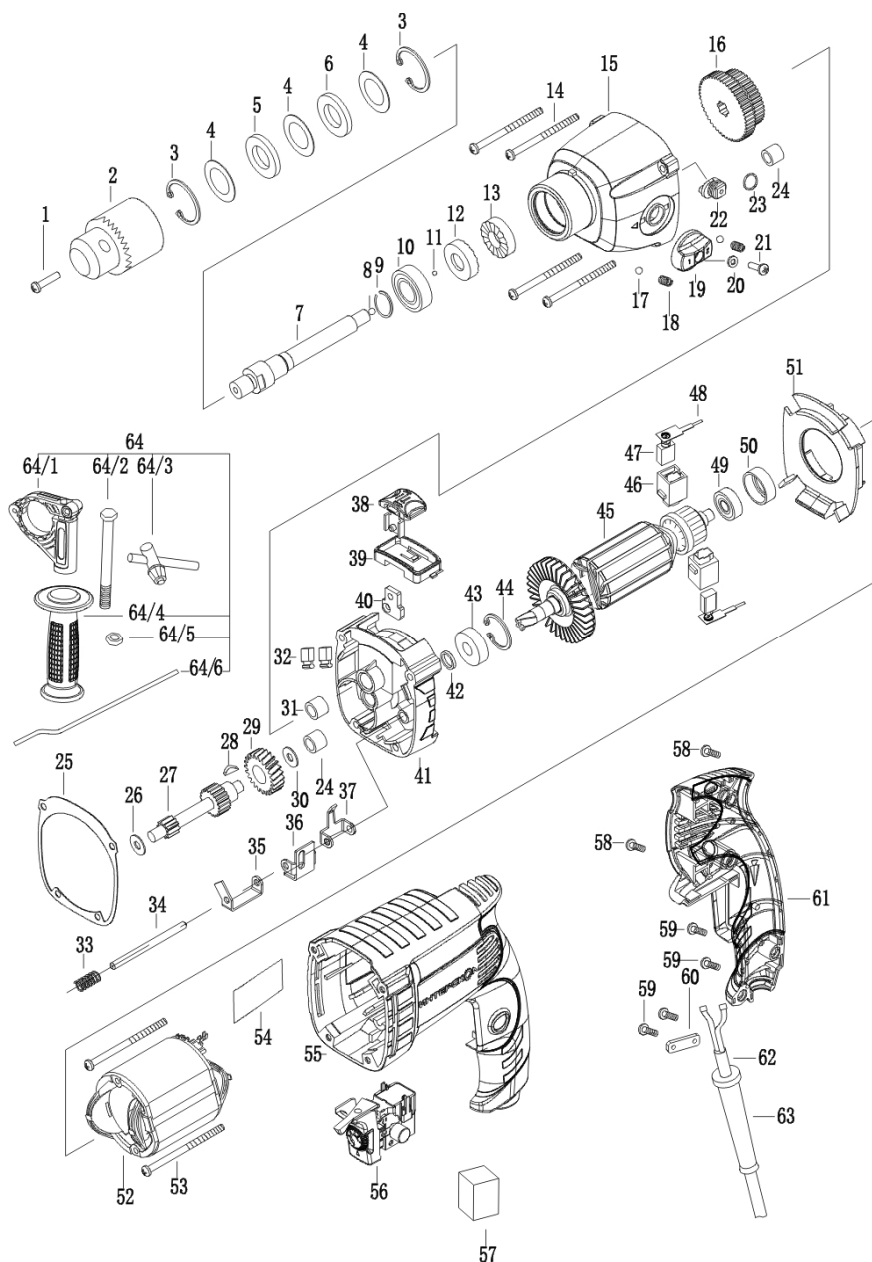
Каталог запасных частей изделия

Действителен с: 01.11.2011 г.

МАШИНА РУЧНАЯ
ЭЛЕКТРИЧЕСКАЯ СВЕРЛИЛЬНАЯ

ДУ-13/810ЭР

55	150.04.00.04.00	Корпус двигателя		1
56		Выключатель в сборе		1
57		Конденсатор		1
58	00.02.03.01.06	Винт	4x18	4
59	00.02.03.01.03	Винт	4x14	4
60	04.04.00.02.00	Планка фиксации шнура		1
61	150.04.00.05.00	Ручка-накладка		1
62	00.10.02.01.02	Шнур питания с вилкой	H05VV-F/2x1,0 мм ²	1
63	04.04.00.01.00	Втулка защитная шнура		1
64	04.02.02.00.00	Ручка боковая в сборе		1
64/1	150.02.02.04.00	Хомут		1
64/2	00.02.04.02.06	Болт	M8x110	1
64/3		Ключ		1
64/4	04.02.02.05.00	Рукоятка		1
64/5	00.02.01.01.08	Гайка	M8	1
64/6	04.02.02.01.00	Ограничитель глубины сверления		1



Каталог запасных частей изделия

Действителен с: 01.11.2011 г.

МАШИНА РУЧНАЯ
ЭЛЕКТРИЧЕСКАЯ СВЕРЛИЛЬНАЯ

ДУ-13/810ЭР