

Начальник технического отдела:

_____ Петров В.Г.

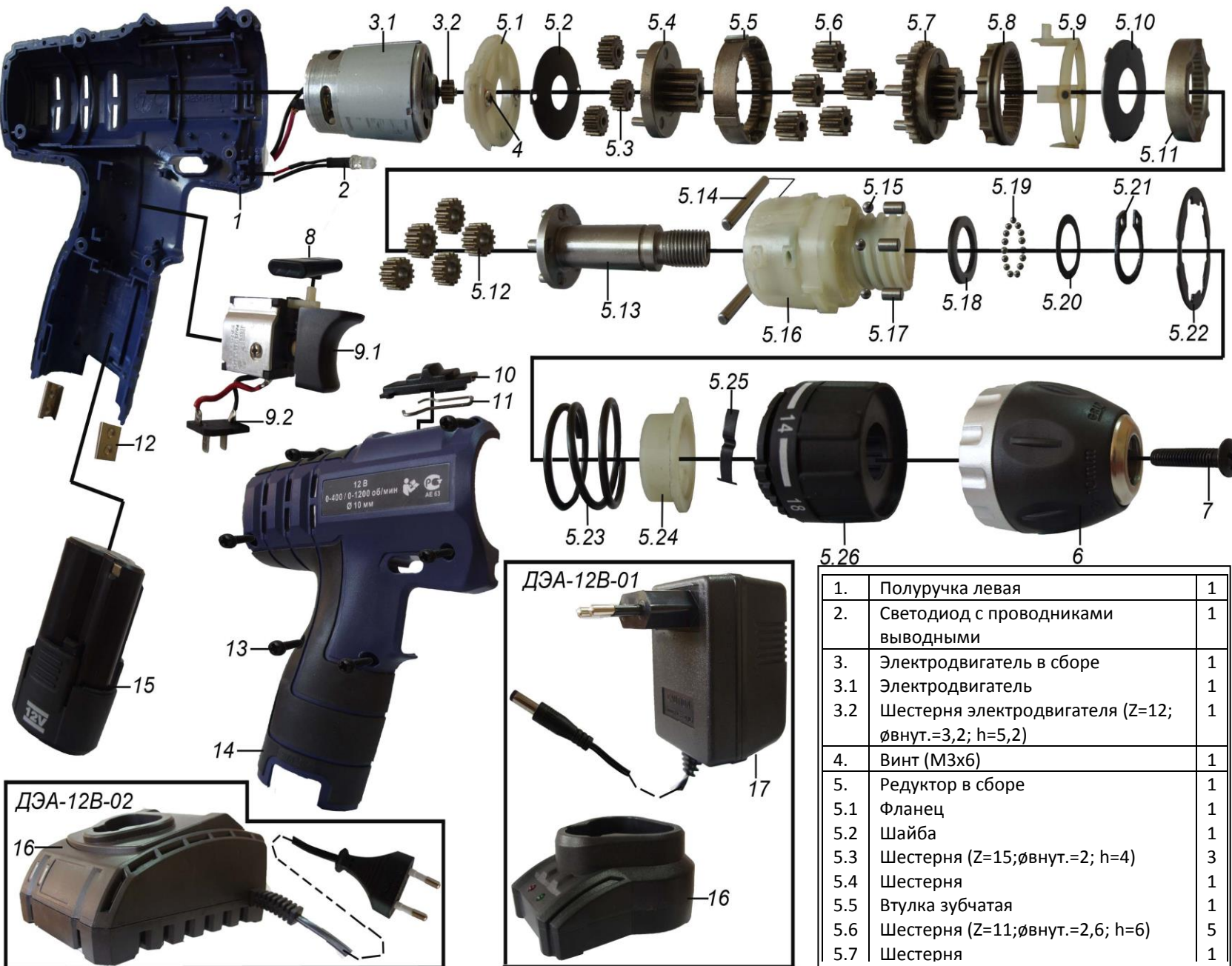
Инженер-технолог: _____

Самойленко М.А.

**Перечень основных деталей и узлов дрели ручной
электрической аккумуляторной ДЭА-12В-01, ДЭА-12В-02**

Утверждаю
Технический директор

_____ Анисенков О.А.



5.8	Втулка зубчатая	1
5.9	Втулка	1
5.10	Пластина	1
5.11	Втулка зубчатая	1
5.12	Шестерня (Z=10;ϕвнут.=3,1;h=4,5)	5
5.13	Шпиндель	1
5.14	Ролик (3x27,3)	2
5.15	Шарик ϕ4	6
5.16	Корпус редуктора	1
5.17	Ролик (4x5)	6
5.18	Шайба(ϕвнут.=12,3; ϕвн.=17,6; S=1)	1
5.19	Шарик ϕ3	15
5.20	Шайба(ϕвнут.=12,3; ϕвн.=17,6; S=0,5)	1
5.21	Кольцо стопорное ϕ12	1
5.22	Пластина	1
5.23	Пружина(33,5x18,3x2,5)	1
5.24	Втулка	1
5.25	Фиксатор	1
5.26	Втулка регулировки	1
6.	Патрон 3/8-24UNF	1
7.	Винт (M5x18)левая резьба	1
8.	Переключатель реверса	1
9.	Выключатель в сб.	1
9.1	Выключатель 7,2-24V	1
9.2	Контактное устройство	1
10.	Переключатель	1
11.	Фиксатор	1
12.	Фиксатор	2
13.	Винт (3x14)саморез	6
14.	Полуручка правая	1
15.	Батарея аккумуляторная (12В;1,5А/час)	1
16.	Зарядное устройство	1
17.	Блок питания	1

1.	Полуручка левая	1
2.	Светодиод с проводниками выводными	1
3.	Электродвигатель в сборе	1
3.1	Электродвигатель	1
3.2	Шестерня электродвигателя (Z=12; ϕвнут.=3,2; h=5,2)	1
4.	Винт (M3x6)	1
5.	Редуктор в сборе	1
5.1	Фланец	1
5.2	Шайба	1
5.3	Шестерня (Z=15;ϕвнут.=2; h=4)	3
5.4	Шестерня	1
5.5	Втулка зубчатая	1
5.6	Шестерня (Z=11;ϕвнут.=2,6; h=6)	5
5.7	Шестерня	1

