

№ на схеме	Код	Код поставщика	Наименование детали	Характеристика	К-во, шт./изд.
Рис.1					
1		3083472	Кожух передний		1
2		3083481	Кожух нижний		1
3		3082580	Комплект щеток		1
4		50940	Шнур питания с вилкой	H05VV-F 2x0,75мм ² L=5м	1
5		3082130	Штуцер входной		1
6		3080170	Выключатель		1
8		3080100	Основание		1
9		3080153	Колесо		2
10		3080580	Блок фиксации шнура		1
11		3080180	Ручка		1
12		3080280	Кронштейн крепления пистолета		1
13		3080190	Кронштейн крепления принадлежностей		1
14		3081280	Микровыключатель в сборе		1
15		3081270	Комплект поршней		1
16		3081290	Комплект клапанов		1
17	00.02.03.01.29		Винт	5x16	20
18	00.02.03.01.23		Винт	3x13	6
Рис.2					
1		50969	Шланг высокого давления	YL Max 160bar/16MPa/2320Psi max60°C/140°F, L=3м	1
2		50970	Регулируемая головка		1
3		50971	Комплект вращающейся форсунки		1
4		50972	Емкость моющего средства		1
5		3081315	Пистолет с предохранителем		1
Электронасос в сборе Рис. 3					
9		50952	Колпачок резиновый		2
10		3081380	Фильтр поролоновый		1
11		3081370	Пробка		1
12		3080760	Корпус двигателя		1
13		3083170	Двигатель в сборе	1500Вт, 220-240В, 50-60Гц	1
14		3093890	Кольцо		1
15		3083920	Редуктор в сборе		1
16			Винт	5,5x25	4
17			Подшипник шариковый	Входит в п.23 код 3081270	3
18	уточняю		Фильтр поролоновый		1
20		3081280	Микровыключатель в сборе		1
22		3083232	Корпус насоса		1
23		3081270	Комплект поршней		1
29		3081290	Комплект клапанов		1
30		3081730	Винт		1
31		3083220	Крышка корпуса насоса		1
33		3083210	Крышка клапана		3
34		3081740	Винт специальный	M6x70	4
35	00.02.02.01.06	3081760	Шайба пружинная	Ø6	4
36		3081770	Шайба	Ø6x12x1,5	4
37		3082580	Щетка электрическая		2

п.7 код 3081210 с 03.05.2012 эл. двигатель с насосом в сборе - удален
 рис.3 п.12,14,15-входили в поз.13 код 3083170 с 03.05.2012 отдельные детали

	Каталог запасных частей изделия	
Действителен с: 15.02.2011г.	АППАРАТ МОЕЧНЫЙ ВЫСОКОГО ДАВЛЕНИЯ	АМ-120/1500

Рис.1

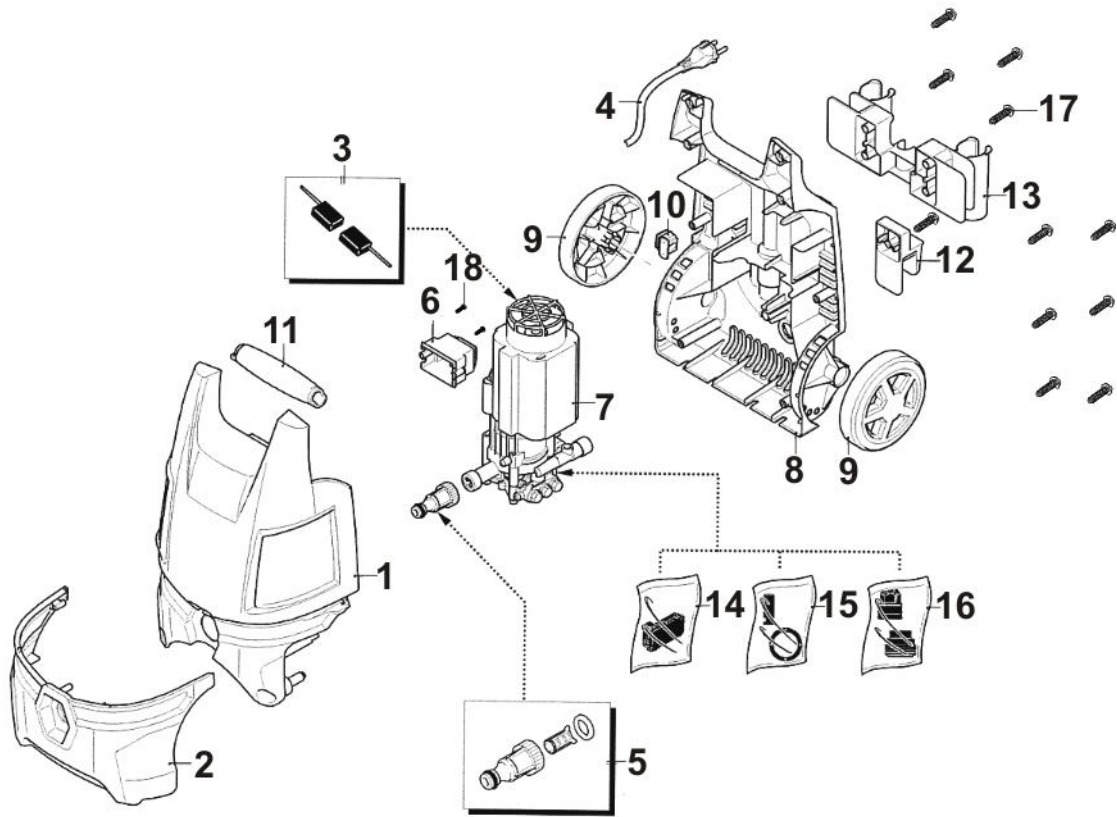
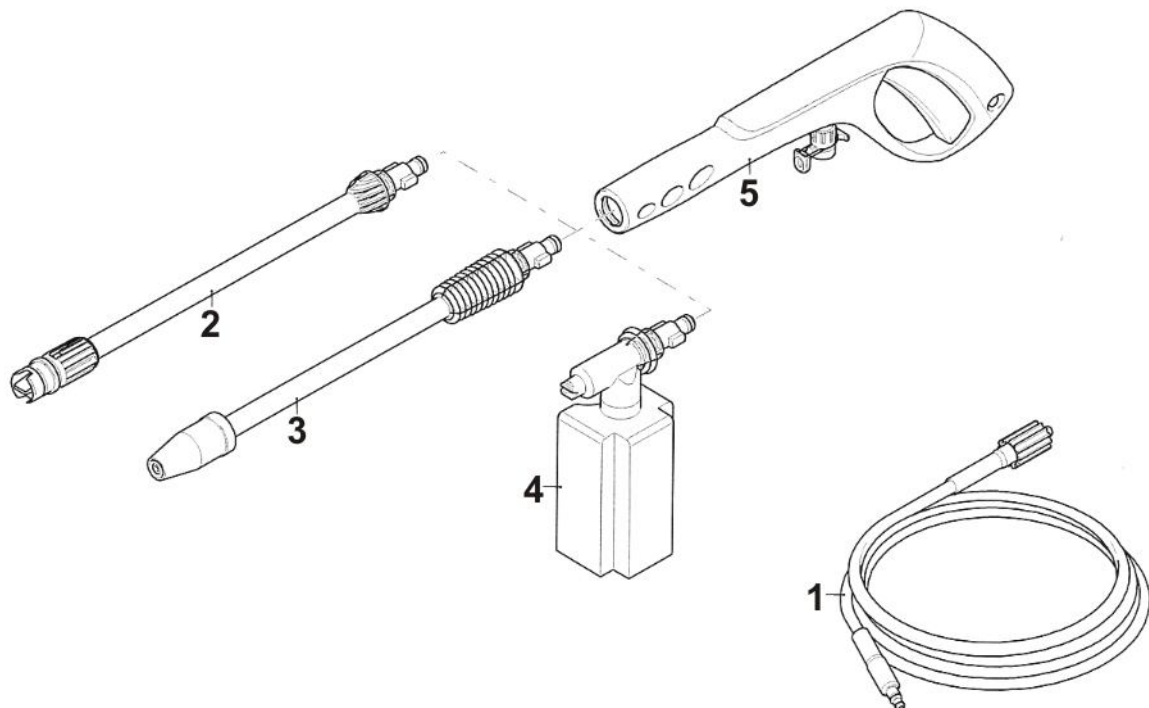


Рис.2



ИНТЕРСКОМ

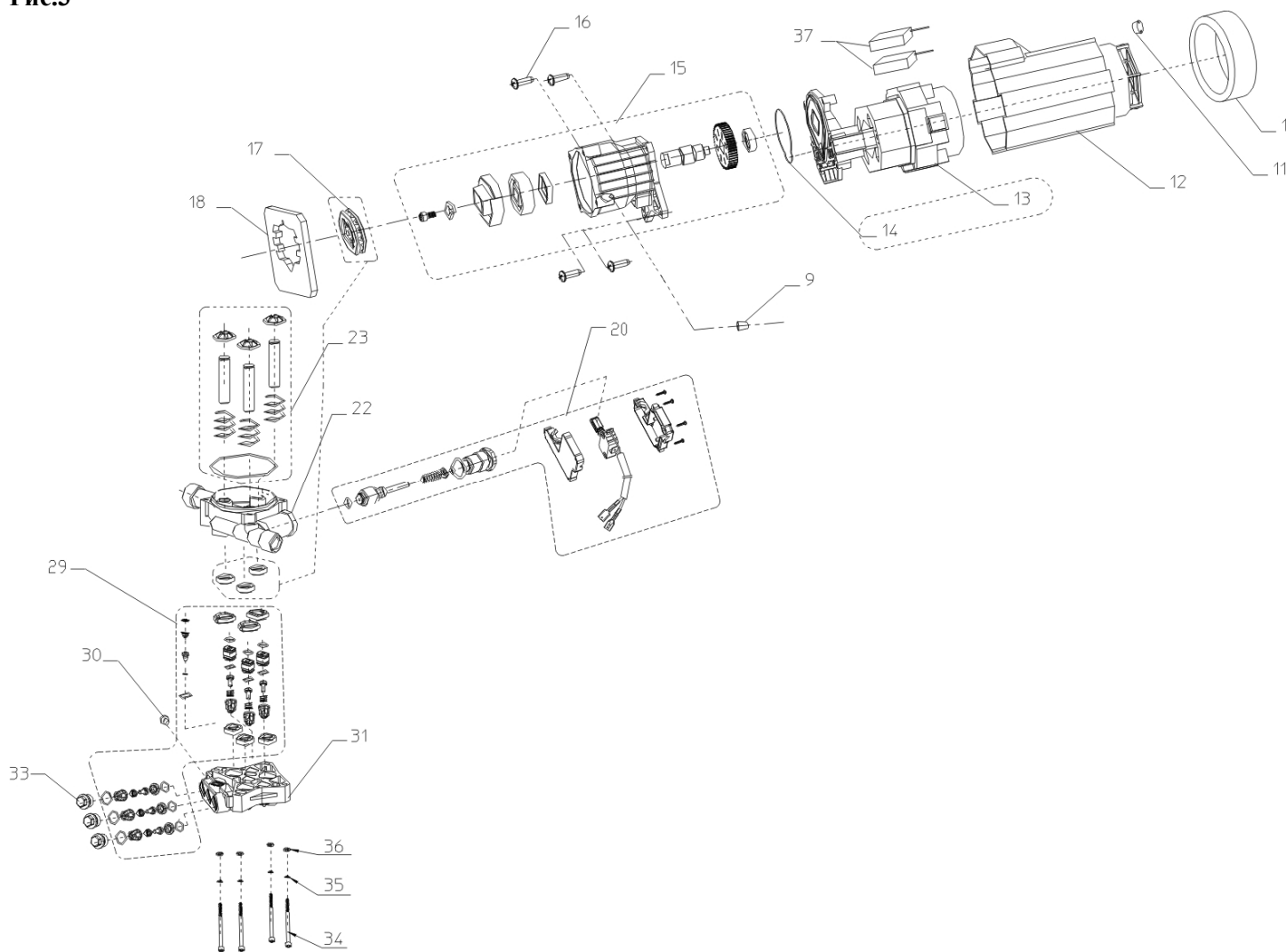
Действителен с: 15.02.2011г.

Каталог запасных частей изделия

АППАРАТ МОЕЧНЫЙ
ВЫСОКОГО ДАВЛЕНИЯ

AM-120/1500

Рис.3



Каталог запасных частей изделия

Действителен с: 15.02.2011г.

АППАРАТ МОЕЧНЫЙ
ВЫСОКОГО ДАВЛЕНИЯ

АМ-120/1500